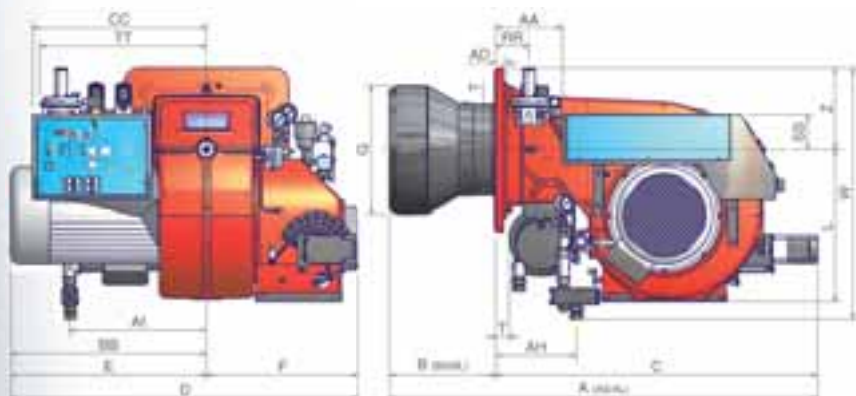


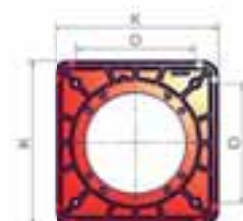


## CARATTERISTICHE TECNICHE

Tipo	Modello	Potenza kW		Alimentazione elettrica	Motore ventilatore kW	Motore pompa kW	Resistenze olio comb. kW
		min.	max.				
<b>PBY510</b>	H-.xx.S.IT.A	1.100	5.000	230/400 V 3N ac	7.5	0.75	18
<b>PBY515</b>	H-.xx.S.IT.A	1.200	6.000	230/400 V 3N ac	11	0.75	18
<b>PBY520</b>	H-.xx.S.IT.A	1.200	6.500	230/400 V 3N ac	15	0.75	24
<b>PBY525</b>	H-.xx.S.IT.A	1.800	7.300	400 V 3N ac	18.5	0.75	24



Foratura caldaia  
consigliata



Flangia bruciatore

Tipo	Dimensioni imballo* (mm)			
	l	p	h	kg
<b>PBY510/515/520</b>	1730	1430	1130	410
<b>PBY525</b>	1730	1430	1130	430

(\*) Valori indicativi

Tipo	Modello	Dimensioni di ingombro* (mm)																												
		A (AS)	A (AL)	AA	AD	AH	AI	B (BS)	B (BL)	BB	C	CC	D	E	F	G	H	K	L	M	N	O	P	RR	SS	T	TT	W	Y	Z
<b>PBY510</b>	H-.xx.x.IT.A	1408	1588	219	35	265	448	350	530	468	1058	571	1072	571	501	345	385	540	498	M14	552	390	390	109	115	44	547	827	245	270
<b>PBY515</b>	H-.xx.x.IT.A	1408	1588	219	35	265	448	350	530	508	1058	571	1072	571	501	384	424	540	498	M14	552	390	390	109	115	44	547	827	276	270
<b>PBY520</b>	H-.xx.x.IT.A	1408	1588	219	35	265	448	350	530	508	1058	571	1072	571	501	422	472	540	498	M14	552	390	390	109	115	44	547	827	300	270
<b>PBY525</b>	H-.xx.x.IT.A	1408	1588	219	35	265	448	350	530	642	1058	571	1142	642	501	422	472	540	498	M14	552	390	390	109	115	44	547	827	300	270

(\*) Valori indicativi

Modello	Regolazione	<b>PBY510</b>		<b>PBY515</b>		<b>PBY520</b>		<b>PBY525</b>	
		Codice	Codice	Codice	Codice	Codice	Codice		
OLIO COMBUSTIBILE 4000 cSt a 50°C (530°E - 50°C)									
<b>H-.PR.S.IT.A</b>	PR	013180703	013180803	013180903	013181903				
<b>H-.PR.L.IT.A</b>	PR	013182003	013182103	013182203	013182303				
<b>H-.MD.S.IT.A</b>	MD	013180704	013180804	013180904	013181904				
<b>H-.MD.L.IT.A</b>	MD	013182004	013182104	013182204	013182304				

(\*) Per completare la fornitura è necessario corredare il bruciatore della relativa sonda modulante, vedi pagg. 95 e 147.

Conformi alla DIRETTIVA E.M.C. 2004/108/CE e DIRETTIVA B.T. 2006/95/CE

**N.B.** L'impianto di alimentazione olio combustibile dovrà essere eseguito secondo le prescrizioni UNI 9248 "Linee adduzione del combustibile liquido da serbatoio a bruciatore".

Bruciatori a controllo elettronico (vedi pag. 82)

